



Application

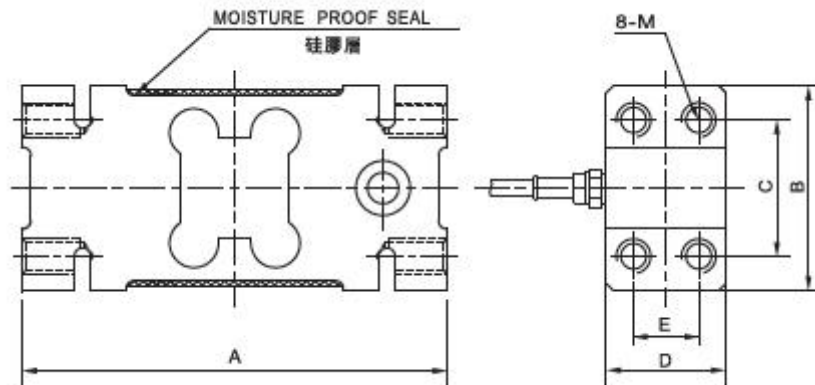
Single Installation 可单只使用
 Electronic Platform Scale 适用于各种电子台秤
 Platform Size in below chart 称台面积详见尺寸表

Parameter

Material 材料: Aluminum 铝合金
 Capacity 量程: 50kg-2000kg
 Rated Output 额定输出: 2mV/V
 Non Linearity 非线性: $\pm 0.02\%F.S.$
 Hysteresis 滞后: $\pm 0.02\%F.S.$
 Repeatability 重复性: $\pm 0.01\%F.S.$
 Creep (30min) 蠕变: $\pm 0.02\%F.S.$
 Zero Balance 零点输出: $\pm 1.00\%F.S.$
 Tem.Effect on Zero 零点温度系数: $\pm 0.02\%F.S./10^{\circ}C$
 Tem.Effect on Output 额定输出温度系数: $\pm 0.02\%F.S./10^{\circ}C$

Input Impedance 输入电阻: $410 \pm 15\Omega$
 Out Impedance 输出电阻: $350 \pm 3\Omega$
 Insulation Impedance 绝缘电阻: $\geq 5000M\Omega$
 Excitation Voltage 供桥电压: 10V (DC/AC)
 Compensated Tem.Range 补偿温度范围: $-10^{\circ}C \sim +50^{\circ}C$
 Service Tem.Range 使用温度范围: $-20^{\circ}C \sim +60^{\circ}C$
 Safe Overload Range 安全过载: $120\%F.S.$
 Protection Class 防护等级: IP67
 Cable length 电缆长度: 3m
 Wire Code 接线方式: Red 红 (Ex+) Black 黑 (Ex-)
 Green 绿 (Sig+) White 白 (Sig-)

Outline Dimensions



Capacity Kg	Size mm							N.W. kg
	A	B	C	D	E	M	SR	
50-200	156.0	75.0	50.0	44.0	24.0	M12×1.75	600×600	1.2
250-500	146.0	95.0	70.0	60.0	36.0	M12×1.75	600×600	1.8
750-2000	176.0	123.0	95.0	76.0	46.0	M16×2	800×1000	3.5

